

SNP-3370TH/3301H



Cámara domo PTZ de red de 1/4 pulg. 37x/30x

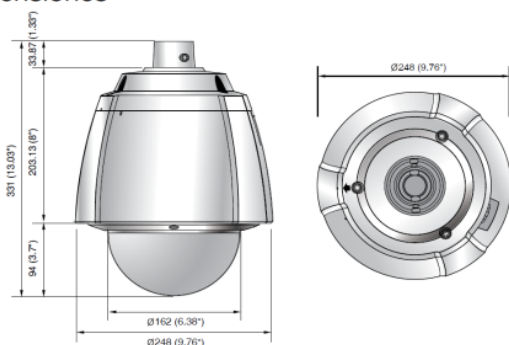


Características principales

- Máx. 30(25) fps con resolución 4CIF
- Zoom óptico de 3,5 ~ 129,5 mm (37x) / 3,5 ~ 105 mm (30x), Zoom digital 12x
- Varios códec para H.264, MPEG-4 y MJPEG
- Memoria SD, IP66, seguimiento automático, soporte de audio bidireccional

Dimensiones

Unidad: mm (pulg.)



Accesorios (opcionales)



STB-300PW STB-300PP STB-355PPM STB-330PPM STB-340PPM STB-40PF STB-270B

Especificaciones técnicas

	SNP-3370THN/3301HN	SNP-3370THP/3301HP
VIDEO		
Dispositivo de imágenes	CCD de transferencia de interlineado de doble densidad vertical de 1/4 pulg.	
Píxeles totales	811 (H) x 508 (V)	795 (H) x 596 (V)
Píxeles efectivos	768 (H) x 494 (V)	752 (H) x 582 (V)
Sistema de barrido	Interlazado	
Sistema de barrido	Interna / Bloqueo de línea	
Frecuencia	H: 15,734 KHz / V: 59,94 Hz	H: 15,625 KHz / V: 50 Hz
Resolución horizontal	Color: 550 líneas de TV	
Iluminación mín.	Color: 0,7 Lux (F1.6, 50IRE), 0,0027 Lux (Ampl. sensib. 256x) B/N: 0,03 Lux (F1.6, 50IRE), 0,0001 Lux (Ampl. sensib. 256x)	
Índice S/N	50 dB	
Salida de video	CVBS: 1.0 Vp-p / 75Ω compuesto	
OBJETIVO		
Longitud focal (índice de zoom)	SNP-3370TH: 3,5 ~ 129,5 mm (37x), SNP-3301H: 3,5 ~ 105 mm (30x)	
Coefficiente de apertura máx.	SNP-3370TH: F1.6 (Angular) / F3.9 (Telescópico), SNP-3301H: F1.6 (Angular) / F3.6 (Telescópico)	
Campo de visión angular	H: 55,5° (Angular) ~ 1,59° (Telescópico) / V: 42,5° (Angular) ~ 1,19° (Telescópico)	
Distancia mín. del objeto	1,8 m (5,91 pies)	
Control de enfoque	AF / AF de un disparo / Manual	
Vel. de movimiento de zoom	SNP-3370: 2,5x/seg., SNP-3301: 2,2x/seg.	
Tipo de objetivo	Diafragma automático DC	
Tipo montaje	Tipo en placa	
PANORÁMICA / INCLINACIÓN / GIRO		
Alcance de panorámica	360° sin final	
Velocidad de panorámica	Preaj.: 500°/seg., Manual: 0,024°/seg ~ 120°/seg	
Rango de inclinación	190° (-5 ~ 185)	
Velocidad de inclinación	Preaj.: 500°/seg., Manual: 0,024°/seg ~ 120°/seg	
Pos. predet.	255 ea	
Precisión de pos. predet.	±0,1°	
Tracking autom.	Si (sólo SNP-3370TH)	
FUNCIONAMIENTO		
Presentación en pantalla	Inglés	
Día y noche	Autom. (ICR) / Color / B/N	
Compensación de luz de fondo	No / BLC / WDR / HLC	
Rango dinámico amplio	128x	
Reducción de ruido digital	Filtro de ruido 3D (No / Bajo / Medio / Alto)	
Estabilizador digital de imágenes	No / Si	
Detección de movimiento	Si	
Máscara de privacidad	No / Si (8 zonas programables)	
Ampl. sensib. (integración de cuadro)	No / Autom. (2X ~ 256X)	
Control de ganancia	No / Bajo / Medio / Alto	
Balance de blanco	ATW / AWC / Manual / Interior / Exterior	
Velocidad de obturador electrónico	Autom. (1/60 ~ 1/20.000 seg.) / Manual / A.FLK	
Zoom digital	12x	
Volteo / Espejo	Inversión digital	
Análisis de video inteligente	Aparición / Desaparición	
E/S alarma	Entrada 4 ea / Salida 2 ea	
Interfaz de control remoto	RS-485/422	
Protocolo RS-485	Samsung-T/E, Pelco-P/D, Panasonic, Honeywell, AD, Vicon	
RED		
Ethernet	RJ-45 (10/100BASE-T)	
Formato de compresión de video	H.264, MPEG-4, MJPEG	
Resolución	704 x 480, 352 x 240, 176 x 120	704 x 576, 352 x 288, 176 x 144
Vel. máx. de fotogramas	30 fps	25 fps
Ajuste de calidad de video	H.264 / MPEG-4: Nivel 5 (Muy bajo, Bajo, Medio, Alto, Muy alto) MJPEG: Nivel 5 (Muy bajo, Bajo, Medio, Alto, Muy alto)	
Método de control de vel. de bits	Sólo CBR	
Capacidad de flujo de datos	Flujo de datos doble (MPEG-4 + MJPEG o H.264 + MJPEG)	
E/S de audio	Entrada de línea / Salida de línea	
Formato de compresión de audio	ADPCM	
Comunicación de audio	Bidireccional	
IP	IPv4	
Protocolo	TCP/IP, UDP/IP, RTP, RTSP, NTP, HTTP, DHCP, FTP, SMTP, ICMP, IGMP, ARP, DNS, DDNS	
Seguridad	Protección de contraseña, Filtro de dirección IP, Registro de acceso de usuarios	
Método de flujo de datos	Unicast/Multicast	
Acceso máx. de usuarios	10 usuarios	
Ranura de memoria	Ranura de memoria SD/SDHC	
Visor Web	SO admitidos: Windows XP / VISTA / 7 Navegador admitido: Internet Explorer 6.0 o superior	
Software de gestión central	NET-i viewer	
AMBIENTAL		
Temperatura/humedad de funcionamiento	-50°C ~ +50°C (-58°F ~ +122°F) / 20% ~ 80% HR	
Protección de ingreso	Grado IP66 (Impermeable)	
ELECTRICO		
Tensión/corriente de entrada	24 V CA	
Consumo de energía	Máx. 22 W (Calentador apagado), Máx. 64 W (Calentador encendido)	
MECANICO		
Color / Material	Plata / Aluminio	
Dimensiones (An x Al)	Ø248 x 331 mm (Ø9,76 pulg. x 13,03 pulg.)	
Peso	4,6 Kg (10,14 lb)	