

SNV-5080



Cámara domo de red HD antivandalismo de 1/3 pulg. y 1,3 megapíxeles

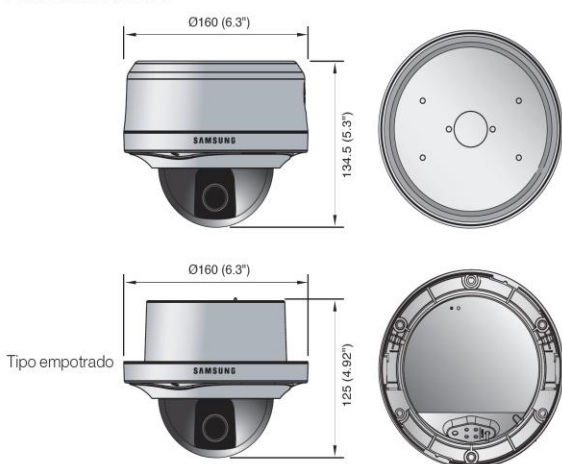


Características principales

- Máx. resolución de 1,3 M (1280 x 1024)
- Admite la resolución 16:9 HD (720p)
- Objetivo varifocal 2,8 ~ 10 mm (3,6x)
- Varios códec para H.264 / MPEG-4 / MJPEG
- PoE, memoria SD, IP66, soporte de audio bidireccional

Dimensiones

Unidad: mm (pulg.)



Accesorios (opcionales)



SCX-300WM SCX-300CM SCX-300HM1 SCX-300LM SCX-300PM SCX-300KM

Especificaciones técnicas

SNV-5080N/P	
VIDEO	
Dispositivo de imágenes	CMOS PS de 1,3 M y 1/3 pulg
Píxeles totales	1.384 (H) x 1.076 (V)
Píxeles efectivos	1.329 (H) x 1.049 (V)
Sistema de barrido	Progresivo
Iluminación mín.	Color: 0,3 Lux (F1.2, 50IRE), 0,005 Lux (Ampl. sensib. 60X) B/N: 0,01 Lux (F1.2, 50IRE), 0,0002 Lux (Ampl. sensib. 60X)
Índice S/N	50 dB
Salida de vídeo	CVBS: 1.0 Vp-p / 75Ω compuesto
OBJETIVO	
Longitud focal (índice de zoom)	Varifocal 2,8 ~ 10 mm (3,6x)
Coefficiente de apertura máx.	F1.2
Campo de visión angular	H: 94,6° (Angular) ~ 28,8° (Telescópico), V: 68,4° (Angular) ~ 21,6° (Telescópico)
Tipo de objetivo	Diafragma automático DC
Tipo montaje	Tipo de placa
PANORÁMICA / INCLINACIÓN / GIRO	
Alcance de panorámica	0° ~ 355°
Rango de inclinación	0° ~ 90°
Rango de giro	0° ~ 355°
FUNCIONAMIENTO	
Presentación en pantalla	Inglés, francés, alemán, español, italiano, chino, coreano Ruso, japonés, sueco, danés, portugués
Título de cámara	No / Sí (se muestran 15 caracteres)
Día y noche	Autom. (ICR) / Color / ByN
Compensación de luz de fondo	No / BLC / HLC
Estabilizador digital de imágenes	SSDR (Super rango dinámico Samsung) (No / Sí)
Reducción de ruido digital	SSNR III (Filtro de ruido 2D+3D) (No / Sí)
Máscara de privacidad	No / Sí (12 zonas programables)
Ampl. sensib. (integración de cuadro)	No / Autom. (2X ~ 60X)
Control de ganancia	No / Bajo / Medio / Alto / Manual
Balance de blanco	ATW / AWC / Manual / Interior / Exterior
Velocidad de obturador electrónico	Automático / A.FLK / Manual (1/30 ~ 30.000 seg)
Volteo / Espejo	No / Sí
Análisis de vídeo inteligente	Cambio de escena, línea virtual, Entrar / Salir, Aparición / Desaparición
E/S alarma	Entrada 1 ea / Salida 1 ea (Relé)
RED	
Ethernet	RJ-45 (10/100BASE-T)
Formato de compresión de vídeo	H.264, MPEG-4, MJPEG
Resolución	1280x1024, 1280x720P(HD), 800x600, 640x480, 320x240
Velo. máx. de fotogramas	22 fps (1280x1024), 30 fps (720P HD)
Ajuste de calidad de vídeo	H.264 / MPEG-4: nivel de compresión, control de nivel de velocidad de bits de destino MJPEG: control de nivel de calidad
Método de control de vel. de bits	H.264 / MPEG-4: CBR o VBR, MJPEG: VBR
Capacidad de flujo de datos	Flujo de datos múltiple (hasta 10 perfiles)
E/S de audio	Entrada de línea / Salida de línea
Formato de compresión de audio	G.711 a-law
Comunicación de audio	Bidireccional
IP	IPv4 / IPv6
Protocolo	TCP/IP, UDP/IP, RTP(UDP), RTP(TCP), RTSP, NTP, HTTP, HTTPS, SSL, DHCP, PPPoE FTP, SMTP, ICMP, IGMP, SNMPv1/v2c/v3(MIB-2), ARP, DNS, DDNS
Seguridad	Autenticación de inicio de sesión HTTPS(SSL), autenticación de inicio de sesión Filtrado de dirección IP, registro de acceso de usuarios
Método de flujo de datos	Unicast/Multicast
Acceso máx. de usuarios	10 usuarios en modo Unicast
Ranura de memoria	Ranura de memoria SD/SDHC
Compatibilidad ONVIF	Sí
Visor Web	SO admitidos: Windows XP / VISTA / 7, MAC OS Navegador admitido: Internet Explorer 6.0 o superior, Firefox, Google Chrome, Apple Safari
Software de gestión central	NET-I viewer
AMBIENTAL	
Temperatura/humedad de funcionamiento	40°C ~ +50°C (-40°F ~ +122°F) / 20% ~ 80% HR
Protección de ingreso	Grado IP66 (Impermeable)
ELÉCTRICO	
Tensión/corriente de entrada	12V CC, 24V CA, PoE (IEEE802.3af)
Consumo de energía	Máx. 8 W (Calentador apagado), Máx. 11 W (Calentador encendido)
MECÁNICO	
Color / Material	Gris claro / Aluminio
Dimensiones (An x Al)	Ø160 x 134,5 mm (Ø6,3 pulg. x 5,3 pulg)
Peso	1,28 Kg (2,82 lb)