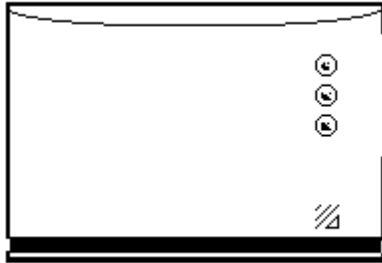


5051 RX 1



ISTRUZIONI TECNICHE NOTICE TECHNIQUE TECHNICAL INSTRUCTIONS BEDIENUNGSANLEITUNG INSTRUCCIONES TECNICAS

DICHIARAZIONE DI CONFORMITA': SILENTRON s.r.l. dichiara che il materiale sopra descritto è conforme a quanto previsto dalla direttiva comunitaria 99 / 5 / CE (R & TTE) e che sono state applicate le seguenti norme: EN 301 489-3, EN 300 220-3, EN 60950

DECLARATION DE CONFORMITE: SILENTRON s.r.l. déclare que le matériel sus-indiqué est conforme à la Directive Communautaire 99 / 5 / CE (R & TTE) en vigueur. Sont donc appliquées les normes EN 301 489-3, EN 300 220-3, EN 60950

STATEMENT OF CONFORMITY: SILENTRON s.r.l. declares that the above mentioned equipment responds to the UE Regulation 99 / 5 / CE (R & TTE), according to EN 301 489-3, EN 300 220-3, EN 60950

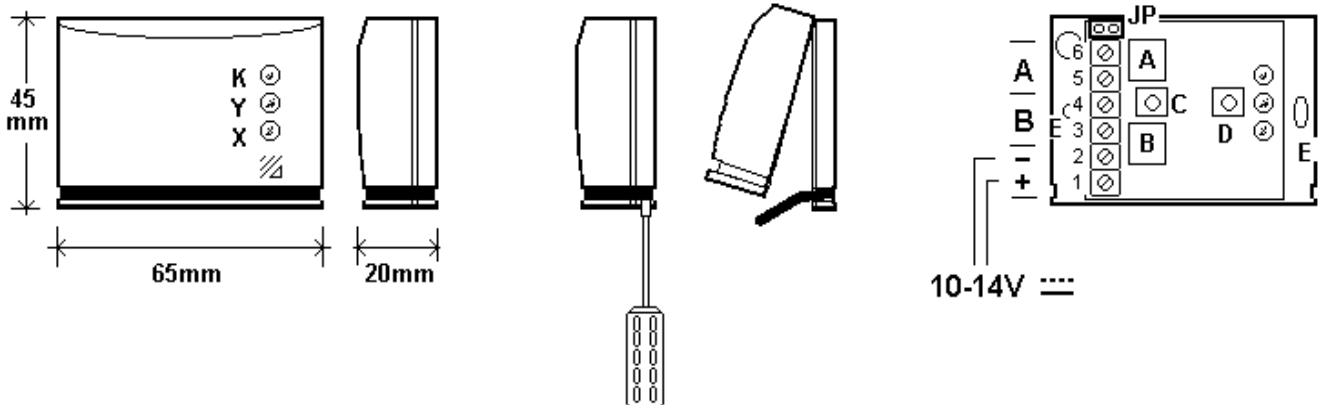
ÜBEREINSTIMMENDE ERKLÄRUNG: SILENTRON s.r.l. erklärt hiermit, dass das obige Material den UE Normative 99 / 5 / CE (R & TTE) entspricht und zwar: EN 301 489-3, EN 300 220-3, EN 60950

DECLARACION DE CONFORMIDAD SILENTRON s.r.l. confirma que el aparato es conforme a la Normativa Comunitaria 99 / 5 / CE (R & TTE) y estan sumitida a las normas EN 301 489-3, EN 300 220-3, EN 60950.

SILENTRON Srl - Via Sagra S. Michele 25 / 27 - 10139 TORINO - ITALIA

Torino, 8 aprile 2001

l'Amministratore Delegato
Giuseppe Mallarino



**DIMENSIONI
APERTURA BOX
VISTA INTERNO**

**DIMENSIONS
OUVERTURE
VUE INTERIEURE**

**DIMENSIONS
BOX OPENING
INTERNAL VIEW**

**GRÖÖE
ÖFFNUNG
INNENSICHT**

**DIMENSIONES
APERTURA
VISTA INTERIOR**

A RELE' A
B RELE' B
C pulsante tamper
D pulsante reset
E fori fissaggio
K led rosso
Y led giallo
X led alimentazione
JP ponticello

RELAIS A
RELAIS B
bouton autoprot.
bouton reset
troux de montage
led rouge
led jaune
led alimentation
cavalier

RELAY A
RELAY B
tamper switch
reset button
fixing holes
red led
yellow led
power supply led
shunt

RELAIS A
RELAIS B
Sabotageschalter
Reset Taste
Befestigungslöcher
LED rot
LED gelb
Versorgung LED
JP Brücke

RELAYS A
RELAYS B
antisabotaje
tecla RESET
agujeros x fijaje
led rojo
led amarillo
led alimentación
jumper

RICEVITORE RADIO MULTIFUNZIONE

RX 1 TOP e' un ricevitore funzionante a 12V cc, atto a ricevere per autoapprendimento tutti i codici degli apparecchi trasmettenti SILENT TOP, adeguando le proprie caratteristiche al tipo di trasmettitore impiegato: infatti funziona come ricevitore monostabile, bistabile o misto, secondo i tipi di trasmettitore utilizzato. Il modo di funzionamento viene automaticamente definito in fase di programmazione.

RX1 puo' memorizzare fino a 16 trasmettitori di diverso tipo: tre led - rosso - giallo - verde - visualizzano le differenti funzioni.

A IMPIEGO COME RICEVITORE DI ALLARMI

Questa funzione si ottiene se vengono programmati **esclusivamente** rivelatori PIR e SENSOR (max 16 in totale).

RX 1 TOP deve avere il ponticello JP aperto. Ogni allarme ricevuto provoca l'apertura del contatto relè B, mentre un segnale di manomissione provoca l'apertura del contatto relè A, entrambi per 2 secondi.

B IMPIEGO COME RICEVITORE DELL'ALLARME DELLA CENTRALE (collegamenti a ponti radio)

Questa funzione si ottiene se RX1 TOP viene programmato da una centrale SILENT TOP, SILENT WIREFREE E CELLULAR SILENT. (ponticello JP aperto): esso non può memorizzare altri trasmettitori. Led e i rele' si comportano come segue:

- **centrale inserita:** led giallo acceso e contatto relè A aperto
- **centrale disinserita:** led spento e contatto relè A chiuso
- **centrale in allarme:** led rosso acceso, relè B aperto per 3 minuti - Disinserendo cessa l'allarme: led spento e contatto relè B chiuso

C IMPIEGO COME INSERITORE TELECOMANDATO BISTABILE

Programmando esclusivamente telecomandi (ponticello JP chiuso), il ricevitore assume funzione di inseritore bistabile: il rele' B si apre al comando ON e si chiude con OFF. Il rele' A conferma le manovre con aperture differenziate del contatto: tre impulsi = ON, un impulso = OFF.

D IMPIEGO COME MINICENTRALE DI ALLARME

Programmando un mix di massimo 16 rivelatori e telecomandi (ponticello JP chiuso), RX 1 diventa una piccola centrale: si puo' inserire e disinserire con i telecomandi, ottenendone conferma ad impulsi tramite il rele' A ed il led giallo. Rivelatori SENSOR e P.I.R. possono provocare allarmi, visualizzati dal led rosso, e attuati con l'apertura temporizzata a 3 minuti del rele' B.

CARATTERISTICHE TECNICHE:

ALIMENTAZIONE: 10 - 14V cc - max 5 mA a riposo rele' diseccitati **FREQUENZA** a norma di legge **CODIFICA** ad autoapprendimento con indirizzi funzionali **PORTATA CONTATTI** 500mA a 14V cc **ANTIMANOMISSIONE:** contatto tamper antiapertura del box in serie al rele' A. Esclusione tramite ponticello JP
DIMENSIONI E PESO: 65 x 45 x 20 mm - ABS bianco - peso 50g

PROGRAMMAZIONE TRASMETTITORI: **a)** dare alimentazione **mantenendo premuto il pulsante di RESET** (cancellazione) - al rilascio lampeggia il led giallo. **b)** programmare i trasmettitori o la centrale: l'accensione del led giallo per 2 secondi conferma. **c)** al termine premere RESET per uscire dalla programmazione. Se si programmano 16 trasmettitori o una centrale, l'uscita dalla programmazione e' automatica.

AGGIUNTA DI TRASMETTITORI: premere RESET - il led giallo lampeggia - programmare altri trasmettitori, poi uscire premendo RESET.

FUNZIONI SPECIALI DEI CONTATTI SENSOR TOP: se programmati su RX 1 TOP con il dip-switch 3 in ON il contatto del rele' B resta aperto finchè la porta protetta da SENSOR resta aperta. Questa funzione è utile per trasmissioni di comandi di vario tipo.

COME PROGRAMMARE I VARI APPARECCHI

TELECOMANDI Premere insieme i pulsanti rosso e verde per 2 secondi

CENTRALE Girare la chiave della centrale da TEST a u o viceversa oppure inserire/disinserire

RIVELATORI Inserire la pila nell'apparecchio.

TELECOM. K-TOP R Premere insieme i pulsanti rosso e verde per 8 secondi (lampeggio - pausa - lampeggio)

RECEPTEUR RADIO MULTIFONCTION

RX 1 TOP est un récepteur avec alimentation 12V CC qui reçoit par auto-apprentissage tous les codages des appareils émetteurs SILENT TOP, et qui s'adapte au type d'émetteur utilisé. Il fonctionne comme récepteur monostable, bistable ou mixte, selon le type de modèle d'émetteur programmé: le fonctionnement est automatiquement défini lors de la programmation. RX1 peut mémoriser jusqu'à 16 émetteurs différents. Trois voyants - rouge, jaune et vert permettent la visualisation des fonctions.

A UTILISATION EN TANT QUE RECEPTEUR D'ALARME INTRUSION

La programmation des détecteurs SENSOR et/ou PIR uniquement (16 unités au maximum) donne lieu à la fonction de récepteur d'alarmes radio. Tous les alarmes reçues provoquent l'ouverture des relais A (tamper - sabotage) et B (alarme) pour deux seconds chaque fois. Pour avoir la protection du boîtier il faut laisser ouvert le cavalier JP.

B UTILISATION POUR RACCORDEMENT A UN TRANSMETTEUR DIGITAL (cavalier JP ouvert)

RX1 TOP peut répéter l'état d'une centrale SILENT TOP, silent WIREFREE et CELLULAR silent, si l'on programme par la centrale même. Dans ce cas il n'est pas possible de programmer d'autres émetteurs. Les voyants et les relais fonctionnent dans la manière suivante:

- **centrale en marche:** voyant jaune allumé et relais A ouvert
- **centrale hors service:** voyant éteint et contact du relais A fermé
- **centrale en alarme:** voyant rouge allumé et relais B ouvert x 3 mins - lorsque l'on met hors service, l'alarme s'arrête.(relais B fermé)

C UTILISATION EN TANT QUE TELECOMMANDE MARCHE/ARRÊT (cavalier JP fermé)

Programmé uniquement avec des télécommandes, RX 1 TOP peut mettre en/hors service une centrale à travers du contact du relais B (voir dessin). Le contact du relais A s'ouvre à impulsions, 1 fois lorsque la commande est "arrêt" et 3 fois s'il s'agit de "marche".

D UTILISATION EN TANT QUE PETITE CENTRALE (cavalier JP fermé)

Programmé par détecteurs et télécommandes, RX 1 peut être mis en/hors service par les télécommandes, avec confirmation à travers le contact du relais A (1 ou 3 impulsions) et le voyant jaune. Lorsqu'il est en marche, les détecteurs SENSOR et P.I.R. peuvent déclencher des alarmes, qui se visualisent sur le voyant rouge, et qui s'activent avec l'ouverture de 3 mins du contact relais B.

DONNES TECHNIQUES

ALIMENTATION: 10 - 14V CC - max.. 5mA avec relais au repos

FREQUENCE: conformes aux normes

CODAGE: par autoapprentissage avec adresses de fonctions

PORTEE DES CONTACTS 500mA à 14V cc

AUTOPROTECTION: bouton contre l'ouverture du boîtier en série au relais A. Cela peut être éjecté à travers le cavalier JP

DIMENSIONS ET POIDS: 65x45x20mm - ABS blanc - poids 50g.

PROGRAMMATION DES EMETTEURS:

a) alimentez avec le bouton RESET appuyé (annulation) - si l'on laisse le voyant jaune clignote.

b) programmez les émetteurs ou la centrale: le voyant jaune s'allume pendant 2 seconds pour confirmer. c) à la fin appuyez sur RESET pour sortir de la programmation. Si l'on programme 16 émetteurs ou une centrale, la sortie de la programmation est automatique.

POUR RAJOUTER DES EMETTEURS: appuyez sur RESET - le voyant jaune clignote - programmez d'autres émetteurs et sortez en appuyant sur RESET.

FONCTIONS SUPPLEMENTAIRES DES CONTACTS SENSOR TOP: s'ils sont programmés sur RX1 TOP avec le dip-switch 3 sur ON le contact relais B reste ouvert jusqu'à la porte relative reste ouverte. Cette fonction peut être utilisée pour des commandes radio générales.

PROGRAMMATION DES APPAREILS

EMETTEURS

Il faut appuyer sur les touches rouge et vert au même temps pendant 2 sec.

CENTRALES

Tournez la clef de la centrale en position de TEST ou au contraire ou faire une manoeuvre M/A

DETECTEURS

Mettez la batterie dans l'appareil.

EMETT. K-TOP R

Il faut appuyer sur les touches rouge et vert au même temps pendant 8 sec. (le voyant clignote - pause - clignote)

MULTIFUNCTIONAL RADIO RECEIVER

RX 1 TOP is a radio-receiver powered at 12V CC that may receive by self-coding all codes arriving from transmitting units belonging to SILENT TOP range. It may work in different ways: monostable, bistable or mixed, according to type of transmitting unit used. The working mode changes automatically according to type of programming and transmitter used.

RX 1 TOP may record up to 16 different transmitting units. 3 L.E.D. indications - red, yellow and green - for the different functions.

A USE AS A RADIO ALARM RECEIVER

RX 1 TOP programmed with alarm detectors only, such as: SENSOR and PIR, work as an alarm receiver with tamper protection. The reception of a tamper alarm or intrusion alarm causes temporary opening of the relays A (tamper) and B (alarm). The tamper protection of the housing is ON when JP is open.

B TO LINK YOUR SYSTEM TO A CENTRAL MONITORING UNIT (digital communicator) (JP shunt open)

RX 1 TOP programmed with a SILENT control panel (5000 - 5001 - 5003) works as a repeater of the panel status. When you programme the control panel you cannot program any other transmitting unit. L.E.D.s and relays operate as follows:

- **panel armed:** yellow LED lights up - the contact of relay A is open
- **panel disarmed:** the LED is off and the contact of relay A is closed.
- **panel in alarm:** red LED lights up - the contact of relay B is open for 3 mins - When panel is disarmed the alarm stops (contact B closed)

C USE AS A BISTABLE KEY TO YOUR PANEL (JP shunt is closed)

Programmed with K-top remote controls only, the RX1 will switch on/off your panel (contact relay B) and it will confirm the operation via the contact relay A that opens contact for one pulse when panel is switched OFF, or for three pulses when panel is switched ON.

D USE AS A MINI CONTROL PANEL (JP shunt is closed)

In case of programming with both pocket remote controls and detectors, RX1 TOP may be armed and disarmed via K-TOP remote controls, with confirmation via contact relay A (1 or 3 pulses) and yellow LED. When armed, SENSOR and PIR detectors may cause alarms that will be shown on red LED and driven by a 3 mins. temporary opening of relay B.

TECHNICAL FEATURES

POWER SUPPLY: 10-14V cc - 5mA max in stand by with relays off. **FREQUENCY:** to european standards
TYPE OF CODING : by self-learning with functional addresses. **CONTACTS RANGE COVER** 500mA at 14V cc

TAMPER: tamper switch against opening of housing in serial with relay A. It may be ejected via JP shunt.

DIMENSIONS AND WEIGHT: 65 x 45 x 20mm - white ABS - weight 50gr.

PROGRAMMING TRANSMITTING UNITS: a) power RX1 with RESET button pressed (erase) - when RESET is let go yellow L.E.D. will flash. b) program transmitters or control panel: yellow L.E.D. switches on for 2 secs to confirm it. c) at the end press on RESET to go out of programming. If you program 16 transmitters or one control panel, exit from programming is automatic.

TO ADD MORE TRANSMITTERS: press on RESET - yellow L.E.D. flashes - program other transmitters then exit by pressing on RESET.

SPECIAL FUNCTIONS OF SENSOR TOP CONTACTS: if they are programmed on RX1 TOP with dip-switch 3 in ON position relay B contact stays open until the corresponding door protected by SENSOR is open. This functions may be used for general purposes.

HOW TO PROGRAMMING THE DIFFERENT DEVICES

REM.CONTR. K TOP CONTROL PANELS DETECTORS Pressing on both red and green keys during 2 seconds
Turn mechanic key on control panel from TEST to u or reverse or arming/disarming the panel
Connect the battery inside.
REM.CONTR.K-TOP R Pressing on both red and green keys during 8 seconds (led lighting - pause - lighting)

MULTIFUNKTION-FUNKEMPFÄNGER

RX1 TOP IST EIN EINBEREICH-EMPFÄNGER, DER MIT 12V GLEICHSTROM FUNKTIONIERT. ER DIENST ZUM EMPFANG MITTELS SELBSTERKENNUNG ALLER CODEN DER SILENT TOP SENDER. ER PASST SEINE EIGENSCHAFTEN DEM VERWENDETEN SENDER AN UND FUNKTIONIERT WIE EIN MONOSTABILER-BISTABILER ODER GEMISCHTER EMPFÄNGER NACH DEN VERWENDETEN EMPFÄNGERTYPE. BEI PROGRAMMIERUNG WIRD DAS BETRIEBSMODUS FESTGELEGT.

RX1 IST IN DER LAGE, BIS ZU 16 VERSCHIEDENEN EMPFÄNGERN ZU SPEICHERN. 3 LED ROT - GELB - GRÜN ZEIGEN DIE VERSCHIEDENEN FUNKTIONEN AN.

A EMPFÄNGER VON ALARM-MELDUNGEN

Bei dieser Funktion können nur die Melder PIR und SENSOR (max. 16 insgesamt) programmiert werden. RX 1 TOP hat die Brücke JP offen. Jeder Alarm verursacht die Öffnung des Relaiskontaktes B. Bei Sabotagemeldung öffnet sich das Relaiskontakt A (beide A und B für 2 sek.).

B EMPFÄNGER DER ALARMMELDUNG DER ZENTRALE (Brücke JP offen)

RX 1 TOP wird von einer Zentrale (5000-5001-5003) programmiert. Brücke JP offen. kann RX 1 TOP kann andere Sender nicht speichern. Man hat die folgenden LED-Anzeigen:

- **Zentrale scharfgeschaltet:** LED gelb EIN - Relaiskontakt A offen.
- **Zentrale unscharfgeschaltet:** LED AUS und Relaiskontakt A geschlossen.
- **Zentrale in Alarmzustand:** LED rot EIN - Relais B offen für 3 Min. Bei Unscharfschaltung: wird der Alarm abgeschaltet - LED AUS und Relaiskontakt B geschlossen.

C BISTABILER-FERNGESTEUERTER EINSCHALTER (Brücke JP geschlossen)

Bei Programmierung nur von Handsendern funktioniert der Empfänger als ein bistabiler Einschalter. Das Relais B öffnet sich bei Einschaltung und schliesst sich bei Ausschaltung. Das Relais A bestätigt die Prozedur mit verschiedenen Öffnungen des Kontaktes: 3 Impulse=EIN . 1 Impuls=AUS.

D ANWENDUNG ALS MINI ALARMZENTRALE (Brücke JP geschlossen)

Bei Programmierung von max. 16 Melder und Handsendern (Brücke JP geschlossen) funktioniert RX 1 TOP als eine kleine Zentrale. Man kann mittels Handsender scharf sowie unscharfschalten mit einer Impuls-Bestätigung durch das Relais A und die gelbe LED-Anzeige. Melder (SENSOR und PIR) können Alarme verursachen mit betreffenden LED-Anzeige (rot) und zeitgesteuerter Öffnung für 3 min. des Relais B.

TECHNISCHE DATEN

VERSORGUNG: 10-14V Gleichstrom max. 5 mA mit Relais in Stand-By. Vorschriften.

FREQUENZ: gemäß

CODIERUNG: durch Selbsterkennung. Gleichstrom.

REICHWEITE DER KONTAKTE: 500 Ma mit 14V

SABOTAGESCHUTZ: Sabotagekontakt gegen Öffnung des Gehäuse. Mit der Brücke JP wird das Kontakt ausgeschlossen. **GRÖÖE UND GEWICHT:** 65X45X20 mm. - ABS weiss - Gewicht 50 g.

PROGRAMMIERUNG DER SENDER:

a) Die Taste RESET (Löschung) zur Versorgung gedrückt halten. Bei Auslösung blinkt das LED gelb. b) Sender oder die Zentrale programmieren (das LED gelb schaltet sich für 2 sek. ein) c) die Taste RESET zur Programmierung-Exit drücken. Bei Programmierung von 16 Sendern oder der Zentrale findet die Programmierung-Exit automatisch statt.

ZUSÄTZLICHE SENDER: Die RESET Taste drücken. Das LED gelb blinkt. Weitere Sender programmieren. Die RESET Taste zur Programmierung-Exit drücken.

SONDERFUNKTIONEN DER SENSOR TOP KONTAKTE: bei Programmierung mit RX 1 TOP mit Dip-Schalter 3 EIN, bleibt das Kontakt des Relais B offen bis wann die von SENSOR TOP geschützte Tür offen bleibt.

PROGRAMMIERUNG

HANDESENDER K-TOP ZENTRALE Die beiden Tasten (rot und grün) bis zur Bestätigung 2 sek. zusammendrücken den Schlüssel von Test vom Test ins Normalbetrieb drehen(oder umgekehrt)

FUNKMELDER Die Batterie einlegen

HANDESENDER K-TOP R Die beiden Tasten (rot und grün) bis zur Bestätigung 8 sek. zusammendrücken (LED blinkt-Pause-blinkt)

RECEPTOR RADIO PARA EMPLEO GENERAL

RX1 es un receptor radio 12V CC para recibir todos los aparatos Silent Top. El funcionamiento es microprocesado: la programación es hecha por autoaprendizaje del código del transmisor. Diferentes transmisores (detectores y mandos y centrales) permiten diferente funcionamiento de los dos relays del aparato: hay posibilidad de salida monostable, bistable y mixta, consecuentemente a los modelos de transmisores programados. RX1 permite la programación de hasta 16 transmisores y señala las funciones por 3 led, rojo, verde y amarillo.

A EMPLEO COMO RECEPTOR DE ALARMAS POR DETECTORES (necesita jumper JP abierto)

Cuando programamos solamente detectores (PIR - SENSOR - K TOP-R hasta 16 aparatos) tenemos un receptor de alarmas robo, donde los contactos de los relays estarán abiertos hasta 2 segundos cada señal de alarma (relays B) y de sabotaje (relays A) recibido.

B EMPLEO COMO RECEPTOR DE ALARMA POR UNA CENTRAL (para conectar un transmisor hacia una central receptora)

Cuando programamos solamente una central (necesita jumper JP abierto) tenemos un receptor donde los contactos de los relays estarán en esta manera:

- **Central conectada:** led amarillo encendido - contacto A abierto
- **Central desconectada:** led apagado y contacto A cerrado
- **Central en alarma:** led rojo encendido - contacto B abierto hasta 3 minutos - **desconectando** la central: led apagado y contacto cerrado

C EMPLEO PARA CONEXION Y DESCONEXION DE UNA CENTRAL POR MANDO (necesita jumper JP cerrado)

Cuando programamos sólo mandos K-TOP tenemos posibilidad de conectar y desconectar una central por el contacto del relé B. El contacto del relé A estará abierto hasta 3 pulsos cuando conectamos y un pulso cuando desconectamos.

B EMPLEO COMO PEQUEÑA CENTRAL (necesita jumper JP cerrado)

Cuando programamos detectores y mandos (hasta 16) tenemos una central, donde los contactos de los relays estarán en esta manera:

Central conectada (pulsador rojo) led amarillo encendido y apertura de 3 pulsos sobre el contacto A

Central desconectada: led amarillo apagado y apertura de 1 pulso sobre el contacto A

Central en alarma: led rojo encendido - contacto B abierto hasta 3 minutos - **desconectando** led apagado y contacto cerrado

CARACTERISTICAS TECNICAS

Alimentación: 10 - 14v CC - max.. 5mA con relés apagados

Potencia y frecuencia según normativa
14V cc

Trasmisión radio digital 40 bits -

Portadora de los contactos relays 500mA at

Antisabotaje: contacto de apertura de la caja, excluible por el jumper JP

Dimensiones: 310 x 214 x 91mm

Peso: 2,6 Kg

Caja: ABS blanca/gris

Temperatura: -20°C

+50°C

PROGRAMACION DE LOS TRANSMISORES:

a) conectar la alimentación teniendo presionada la tecla RESET - soltando la tecla el led amarillo parpadeará

b) programar los transmisores (o la central): el led amarillo estará encendido hasta 2 segundos cada programación **c)** presionar RESET para salir de la programación. Si hay más de 16 transmisores la salida es automática.

AÑADIR TRANSMISORES: presionar RESET - el led amarillo parpadeará - programar los transmisores y salir presionando RESET

FUNCIONES ESPECIALES DE LOS SENSOR TOP: programando estos detectores con el dip-switch 3 sobre ON, el contacto del relays B estará abierto hasta todo el tiempo de apertura de la puerta y ventana protegida.

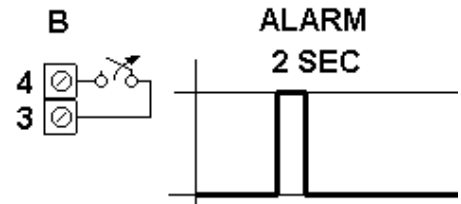
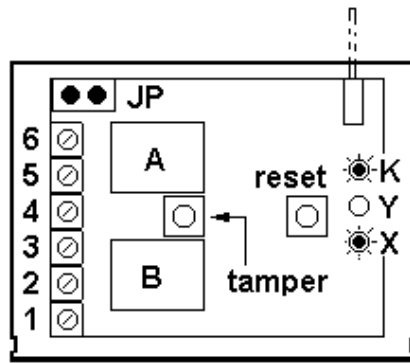
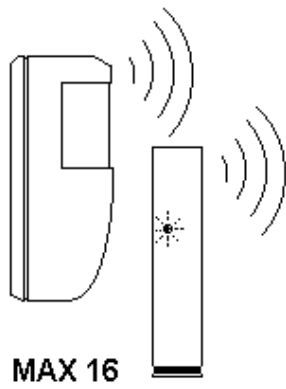
PROGRAMACION DE LOS DIFERENTES APARATOS

MANDOS K-TOP Presionar a la vez los pulsadores rojo y verde hasta 2 segundos

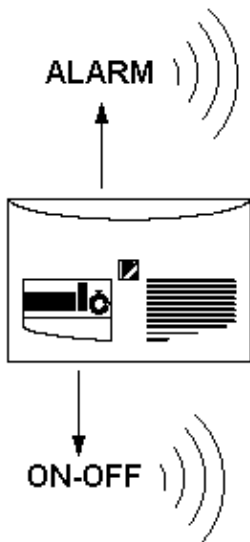
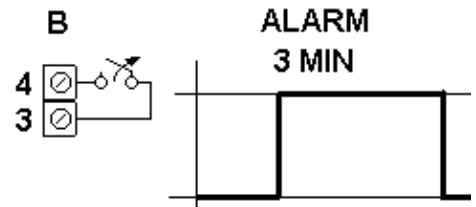
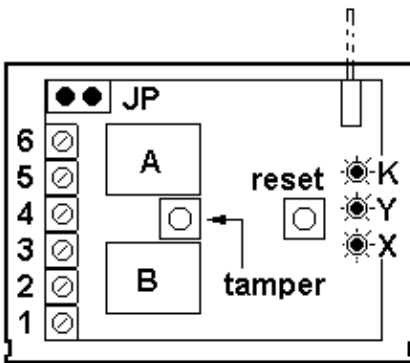
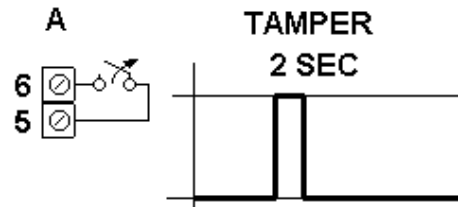
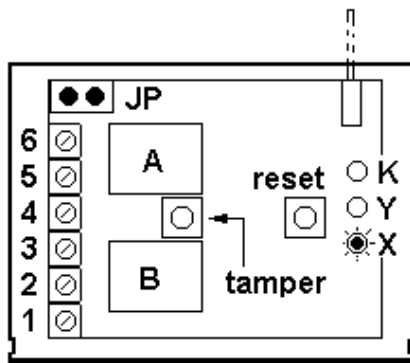
CENTRAL Volver la llave de la central a la derecha y/o izquierda - activar y desactivar la central

DETECTORES Colocar la batería al interior

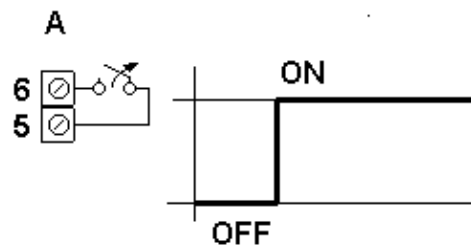
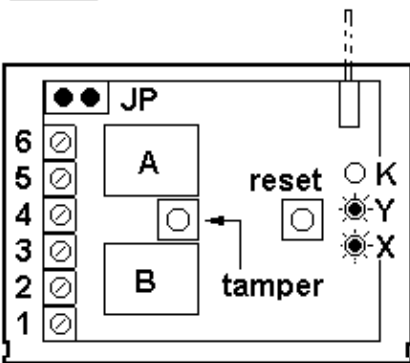
MANDOS K-TOP R Presionar a la vez los 2 pulsadores durante 8 segundos (led parpadeando - pausa - parpadeando)

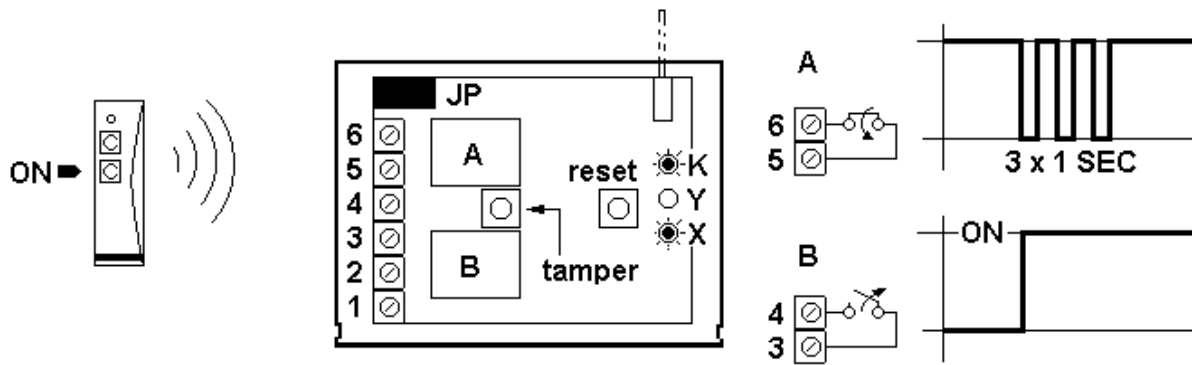


A

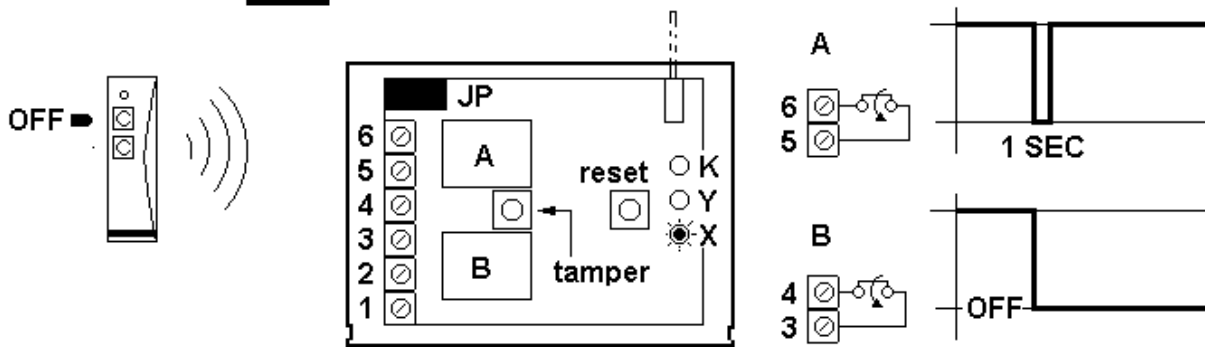


B





C



D

