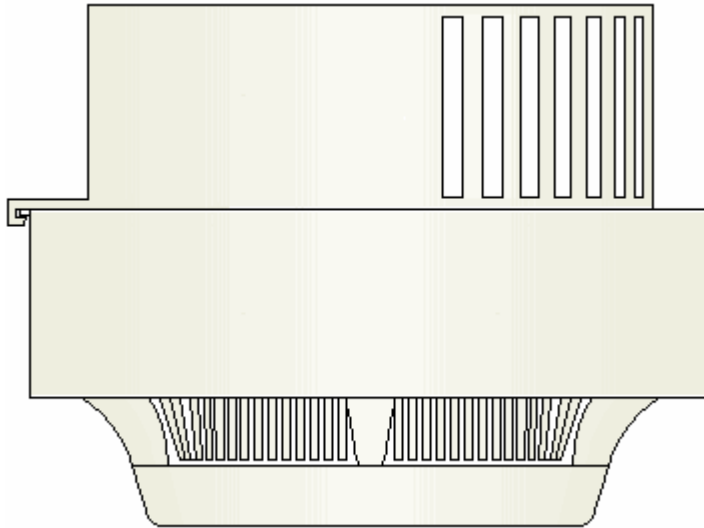




# 5424 DUST DETECTOR



RIVELATORE DI POLVERI SOTTILI VOLATILI SENZA FILI



DETECTEUR DE POUSSIÈRE VOLATILE FINE SANS FIL



WIRELESS DUST DETECTOR



FUNK - STAUBMELDER



DETECTOR DE POLVILLO INALAMBRICO

**DICHIARAZIONE DI CONFORMITA'**: Con la presente **SILENTRON S.p.A.** dichiara che il materiale sopra descritto è conforme ai requisiti essenziali ed alle altre disposizioni pertinenti stabilite dalla direttiva **1999/5/CE**.

## **AVVERTENZE GENERALI: LEGGERE ATTENTAMENTE PRIMA DI OPERARE SULLE APPARECCHIATURE**

**Installazione:** installazione, manutenzione e/o modifica del sistema e dei suoi apparecchi devono essere effettuate da personale tecnico qualificato. Esse possono essere soggette a norme tecniche specifiche che devono essere rispettate. Apparecchiatura prevista per l'impiego esclusivamente all'interno di immobili. **Pile alcaline:** Le pile devono essere sostituite esclusivamente da personale specializzato con modelli equivalenti, collocarle e collegarle rispettando la polarità indicata nelle istruzioni. Smaltire quelle esauste secondo le Norme vigenti, anche nel caso di rottamazione degli apparecchi, dai quali dovranno essere preventivamente estratte: in caso di fuoriuscita di liquido proteggere le mani con guanti al silicone. **Responsabilità:** il fabbricante declina ogni responsabilità conseguente a errata installazione e/o manutenzione, errato uso e/o mancato uso degli apparecchi forniti. **Garanzia in Italia:** 3 anni (condizioni descritte a catalogo - escluse pile - esclusa installazione).

## **1 GENERALITA'**

Senza voler costituire una protezione in senso assoluto, questo apparecchio, destinato all'impiego residenziale, rivela la presenza di polveri sottili volatili e dà l'allarme locale grazie ad un avvisatore ottico e acustico e trasmette un segnale di allarme via radio in doppia frequenza DualBand alla centrale e/o al combinatore telefonico ove sia stato programmato, con le attuazioni conseguenti, previste in sede di installazione.

## **2 AVVERTENZE SPECIFICHE**

E' necessario sostituire il rivelatore al massimo dopo 10 anni di servizio; molto prima (1-2 anni) in locali particolarmente polverosi; esso funziona solo se la batteria è in ottimo stato e sorveglia solo un'area ben definita. Il rivelatore non deve essere dipinto né spolverato con piumini: nel caso può essere pulito con un panno appena umido. La tecnologia di rivelazione è foto-ottica, quindi non emittente di radiazioni di alcun tipo. Le persone sotto l'effetto dell'alcool, stupefacenti o simili e quelle con difetti di udito possono non udire il segnale acustico d'allarme.

## **3 CARATTERISTICHE TECNICHE - nota: apparecchio per esclusivo impiego in interni**

**Alimentazione** con pila alcalina 9V tipo GP1604A - Assorbimento tipico 15uA a riposo, 25mA in trasmissione - Autonomia media 18-24 mesi, con segnalazione locale di pila scarica e sua trasmissione in centrale.

**Funzioni:** allarme per presenza di polveri sottili volatili, autodiagnosi con controllo pila, supervisione radio ogni 22 minuti circa, test.

**Volume protetto:** tipico 6x6mx3m h (altezza) o simili – locali più piccoli ma non quadrati o quasi richiedono più rivelatori

**Trasmissioni radio** digitali, codificate in fabbrica e gestite in autoapprendimento da microprocessore - caratteristiche e potenza a norma di legge - Portata radio: 100m in aria libera ed in assenza totale di disturbi di fondo sulle bande - Essa può subire sensibili riduzioni in interni causa la posizione degli apparecchi in relazione con la struttura dei locali e/o a causa di disturbi radio. Occorre sempre verificare che le portate radio siano sufficienti prima della installazione definitiva.

**Dimensioni:** ø110 x h 65mm **Peso:** 0,1 Kg **Contenitore:** ABS **Temperatura:** -15°C +55°C stock e operativa

## **4 SEGNALAZIONE DEGLI EVENTI**

**funzionalità normale (autodiagnosi):**breve lampeggio del led ogni 40-50 secondi

**concentrazione di polveri sottili volatili nell'ambiente:**lampeggio led e suono intermittente fino ad esaurimento dei residui (stato di allarme) all'interno del sensore, contemporanea trasmissione di un segnale di allarme via radio alla centrale e/o combinatore tel.

**polvere all'interno del sensore:** breve segnale acustico ogni 40-50 secondi non sincronizzato con il lampeggio del led fino alla rimozione della polvere (servizio assistenza tecnica)

**pila scarica:** breve segnale acustico ogni 40-50 sec. sincronizzato con il lampeggio del led fino alla sostituzione della pila. Contemporanea trasmissione in centrale ogni 22 minuti. La pila può essere sostituita sfilando il sensore dalla sua sede senza provocare allarmi in centrale.

## **5 INSTALLAZIONE - rispettare la sequenza delle operazioni**

- ♣ Fissare il sensore al soffitto, a centro stanza circa, seguendo le indicazioni illustrate
- ♣ Predisporre la centrale all'apprendimento del sensore, quindi inserire la pila nell'apparecchio: si ha una trasmissione.
- ♣ La centrale conferma la programmazione con un BEEP - 4 BEEP indicano che quell'apparecchio è già stato programmato.

## **6 CONSIGLI UTILI**

L'apparecchio può essere programmato sulle centrali Silentron, nella apposita zona di allarme tecnico 24 ore, ma anche direttamente sui combinatori telefonici Vocalphone via radio, utilizzando un messaggio vocale di allarme o un SMS

**Attenzione: non modificare la sensibilità se non in casi di assoluta necessità.**



**DÉCLARATION DE CONFORMITÉ:** Par la présente SILENTRON S.p.A. déclare que le matériel décrit ci-dessus est conforme aux normes essentielles et aux autres dispositions pertinentes établies par la directive 1999/5/CE.

**AVERTISSEMENT: A lire avec attention avant d'utiliser les appareils**

**Installation:** toute opération d'installation, de manutention et/ou de modification du système et des appareils correspondants doit être effectuée par du personnel technique qualifié. L'installation pourrait être soumise à des normes techniques spécifiques à respecter. Appareil conçu exclusivement pour une utilisation à l'intérieur des locaux. Piles alcalines: remplacer les piles seulement par des modèles équivalents, les placer et les connecter selon la polarité indiquée dans la notice. Recycler les piles remplacées selon les normes en vigueur, en cas de appareil à détruire, les retirer auparavant. En cas de perte de liquide, protéger les mains par des gants en silicone. **Responsabilité:** le fabricant décline toute responsabilité concernant l'installation et/ou la manutention incorrecte, l'utilisation incorrecte et/ou la non-utilisation des appareils fournis. **Garantie:** trois ans, selon les Conditions Générales du Catalogue. Les batteries sont toujours exclues.

## 1 GÉNÉRALITÉ

Sans vouloir constituer une protection définitive, cet appareil, destiné à l'utilisation résidentielle, détecte la concentration de poussières volatiles fines et indique l'alarme localement, grâce à un signaleur optique et acoustique, et transmet un signal d'alarme radio en double fréquence DualBand à la centrale et/ou au transmetteur téléphonique ou encore là où il a été programmé, avec les indications d'alarme correspondantes, selon ce qui est prévu lors de l'installation.

## 2 AVERTISSEMENTS SPÉCIFIQUES

Il est nécessaire de remplacer le détecteur après un maximum de 10 ans d'utilisation, et 1 à 2 ans auparavant dans les locaux particulièrement poussiéreux ; celui-ci fonctionne uniquement si la batterie est dans un état de fonctionnement optimal, surveille une zone bien. Le détecteur ne doit pas être peint, ni dépoussiéré au plumeau : selon le besoin, il peut être nettoyé avec un chiffon légèrement humide. La technologie de détection est photo-optique, aussi n'émet-elle aucune radiation d'aucun type. Les personnes sous l'effet de l'alcool, de stupéfiants, ou assimilés et celles ayant un défaut de l'ouïe peuvent ne pas percevoir le signal acoustique d'alarme.

## 3 DONNÉES TECHNIQUES - Appareil conçu exclusivement pour une utilisation à l'intérieur des locaux

**Alimentation** par pile alcaline 9V modèle GP1604 - Consommation 15uA au repos, 25mA en émission - Autonomie moyenne de 18-24 mois avec supervision pile basse sur l'unité (BEEP) et sur la centrale.

**Fonctions :** alarme en présence de concentration de poussière volatile fine, autodiagnostique avec contrôle de la pile, supervision radio toutes les 22 min. environ, test. **Volumes protégés :** typiquement 6 m x 6 m x 3 m (hauteur) ou semblables. Les locaux plus petits mais non carrés (ou assimilés) demandent des détecteurs supplémentaires.

**Émissions radio:** digitales, codifiées à l'usine et gérées en auto-apprentissage par microprocesseur - fréquence et puissance aux termes de la Loi – Portée radio: 100 mètres en air libre et en totale absence de brouillage sur la bande. Elle peut être sensiblement réduite à l'intérieur du fait de la position des appareils par rapport à la structure des locaux et/ou du fait de brouillage radio. Il est toujours nécessaire vérifier que la portée radio soit suffisante avant de procéder à l'installation définitive.

**Dimensions :** ø110 x h65mm **Poids :** 0,1 Kg **Boîtier:** ABS **Température:** -15°C +55°C stock et en fonction

## 4 SIGNALATION DES ÉVÉNEMENTS

**fonctionnalité normale (auto-diagnostique)** clignotement bref du voyant LED toutes les 40-50 sec.

**concentration de fumée dans le local :** clignotement voyant LED et son intermittent jusqu'à disparition de la concentration de poussière volatile fine dans le détecteur. Simultanément, émission d'un signal d'alarme radio à la centrale et/ou transmetteur téléphonique.

**Dépôt de poussière dans le détecteur :** bref signal acoustique toutes les 40-50 sec. non synchronisé avec le clignotement du voyant LED, jusqu'à l'enlèvement du dépôt de poussière (service d'assistance technique)

**pile basse :** bref signal acoustique toutes les 40-50 sec. synchronisé avec le clignotement du voyant LED, jusqu'au remplacement de la pile. Simultanément transmission à la centrale toutes les 22 minutes. La pile peut être remplacée en dévissant le détecteur de son socle sans qu'aucune alarme en centrale ne soit provoquée.

## 5 INSTALLATION - suivre les étapes des opérations

- ◆ Montez le détecteur au plafond, normalement au centre de la pièce, en suivant les illustrations (voir à la fin)
- ◆ Placer la centrale e/ou le transmetteur en mode d'apprentissage du détecteur, puis placer la pile dans l'appareil : il y aura une transmission radio
- ◆ La centrale confirme la programmation effectuée (BEEP) - 4 BEEPs indiquent que ce détecteur est déjà programmé

## 6 CONSEILS UTILES

La détection de concentration de poussière volatile fine peut particulièrement être utile dans les locaux occupés par des personnes qui dorment, lesquelles pourraient passer directement dans un état d'inconscience du fait de la concentration même de poussière volatile fine, il est donc conseillé l'application de cet appareil dans les chambres et dans les lieux où de tels risques peuvent se produire. L'appareil peut être programmé sur les centrales Silentron, sur une zone spécifique d'alarme technique 24 Heures, mais également directement par radio sur les transmetteurs téléphoniques VocalPhone, en utilisant un message vocal d'alerte ou un SMS.

**Attention : ne pas modifier la sensibilité, sauf en cas d'absolue nécessité**



**STATEMENT OF CONFORMITY:** Hereby SILENTRON S.p.A. declares that the above mentioned equipment is in compliance with the essential requirements and other relevant provisions of Directive **1999/5/EC**.

**WARNING: PLEASE READ CAREFULLY BEFORE USING THIS EQUIPMENT**

**Installation** : installation, maintenance and/or modification of the system must be carried out by qualified personnel. There could be specific technical norms to be observed. **Warning:** this device is meant for indoor use only. **Alkaline batteries:** replace the batteries with equivalent models only, place them and connect them according to the polarity shown on the instructions. Dispose of the exhausted batteries according to norms in force; in case of wrecking, pull out the batteries before destroying the unit : in case of liquid dripping, wear silicone gloves to protect the hands. **Responsibility** : the manufacturer is not responsible for any consequence of improper installation and/or maintenance, improper and/or missed use of the supplied units. **Warranty:** three years warranty, submitted to conditions of the General Catalogue - Battery excluded.

**GENERAL FEATURES:**

Without intending to be an absolute protection, this device, meant for use in the residential branch, detects the presence of dust and triggers local alarm thanks to both an optical and an acoustical signalling device, and sends alarm through radio-transmission in DualBand frequency to the control unit and/or phone dialler depending on its programming, with subsequent carrying out as forecasted when installed.

**PARTICULAR WARNINGS:**

It will be necessary to replace the detector latest after 10 years use, and a lot earlier in dusty rooms. It only works with batteries in perfect status and only checks a precise area. The detector must not be painted nor cleaned with feather dusters. For cleaning please use a damp cloth. The technology of detection is photo-optical, and consequently the device does not send out any radiations. Persons affected with alcohol, drugs or similar and those with hearing troubles might not perceive the acoustical alarm signal.

**TECHNICAL FEATURES - warning: this device is meant for indoor use only**

**Power:** one 9V alkaline battery GP1604A type - Consumption: 15uA in stand by, 25mA in alarm - lifespan around 18-24 months, with low battery indication on the unit itself (BEEP) and on the control panel.

**Functions:** alarm in presence of dust, self-diagnosis, radio-supervision each 22min. approximately, testing.

**Protection-area:** typical 6m.x6m.x3m. (height) or similar – smaller not square areas will require more detectors.

**Radio transmissions:** codified at the factory (40bits) and operated through self-learning from microprocessor - frequency and power according to regulations - 100m. radio emission range in open air and in total absence of radio-noise. The covered range might decrease in case of indoor use depending on the positioning of the devices, structure of the rooms and/or presence of radio-noise. Always verify the radio-range before installation.

**Sizes:** 110 x h.65mm. **Weight:** 0,1kg. **Housing:** ABS **Temperature:** -15°C +55°C stock and operating.

**SIGNALLING OF EVENTS:**

standard functioning (self-diagnosis): short led-flashing each 40-50sec.

**presence of dust in the room:** led-flashing and intermittent sound until dust at the inside of the detector will disappear; at the same time an alarm-signal will be transmitted through radio to the control panel and/or phone dialler.

**presence of dust at the inside of :** short acoustical signal each 40-50sec. not synchronized with the led-flashing, until dust at the the detector: inside will be removed (technical assistance)

**low battery:** short acoustical signal each 40-50sec. synchronized with the led-flashing, until battery will be replaced. At the same time transmission to the control panel each 22min. The battery can be replaced taking the detector out of its housing without inducing alarm on the control panel.

**INSTALLATION - follow step by step:**

- 1) Fix the detector at the ceiling in the middle of the room following the indications as illustrated.
- 2) Prepare the control panel for learning the detectors code, then place battery into the SENSOR; a transmission will be obtained.
- 3) The control panel will confirm the programming with a BEEP - 4 BEEPs indicate that the SENSOR already has been programmed.

**USEFUL INDICATIONS:**

The device can be programmed on all Silentron control panels (on the provided technical alarm zone 24h), but also directly on the Silentron Vocalphone diallers by using a vocal alarm message or a SMS.

**Warning! Do not modify the sensitivity except for cases of absolute necessity.**



**Übereinstimmungserklärung:** Hiermit erklärt Silentron S.p.A., daß das beschriebene Material den grundlegenden Anforderungen entspricht und mit den anderen diesbezüglichen, von der Richtlinie 1999/5/CE festgelegten Vorschriften übereinstimmt.

**Allgemeine Hinweise: Vor Handhabung der Geräte sorgfältig lesen**

**Installation:** Alle Installations-, Wartungs- und/oder Änderungsarbeiten an dem System und seinen Geräten müssen von technisch qualifiziertem Fachpersonal durchgeführt werden. Diese Geräte können spezifischen technischen Normen unterliegen, die berücksichtigt werden müssen. Ausschließlich für den Einsatz im Inneren von Gebäuden vorgesehenes Gerät. **Alkalische Batterien:** Die Batterien dürfen ausschließlich von spezialisiertem Personal durch gleichwertige Modelle ausgewechselt werden, Einlegen und Anschluß unter Berücksichtigung der in den Anweisungen angegebenen Polung. Leere Batterien gemäß den gültigen Normen entsorgen, auch bei Verschrottung der Geräte, aus denen sie vorher entfernt werden müssen. Bei Austritt von Flüssigkeit, Hände durch Silikonhandschuhe schützen. **Haftung:** Der Hersteller lehnt jede Verantwortung ab infolge von fehlerhafter Installation und/oder Wartung, unsachgemäßer Benutzung und/oder Nichtbenutzung der gelieferten Geräte. **Gewährleistung:** 3 Jahre (Bedingungen siehe Katalog – ausschließlich Batterien und Installation).

## 1. ANMERKUNG

Ohne einen Schutz im absoluten Sinne darstellen zu wollen, meldet dieses für den Einsatz in Wohnbereichen bestimmte Gerät das Auftreten von Staub, löst durch einen optischen und akustischen Melder einen örtlichen Alarm aus und überträgt über Funk in Doppelfrequenz „Dualband“ ein Alarmsignal an die Zentrale und/oder an ein Telefonwählgerät, wenn dieses programmiert wurde, mit den darauf folgenden, bei der Installation vorgesehenen Maßnahmen.

## 2. BESONDERE HINWEISE

Es ist erforderlich, den Melder nach maximal 10 Jahren Einsatz auszuwechseln, beträchtlich früher (1-2 Jahre) in besonders staubigen Räumen; er funktioniert nur bei Batterie in einwandfreiem Zustand und überwacht nur einen genau bestimmten Bereich. Der Melder darf nicht angemalt oder mit einem Staubwedel abgestaubt werden. Nötigenfalls kann er mit einem leicht angefeuchteten Tuch gereinigt werden. Die Meldetechnologie ist foto-optisch, daher ohne Ausstrahlungen jeglicher Art. Personen unter Alkohol-, Drogeneinfluß, u.ä. oder mit Gehörschäden könnten das akustische Alarmsignal u.U. nicht hören.

## 3. TECHNISCHE EIGENSCHAFTEN

**Versorgung:** Alkalische Batterie 9V Typ GP1604A – Typische Stromaufnahme 15uA in Ruhestellung, 25mA bei Übertragung – Durchschnittliche Lebensdauer 18-24 Monate, Vor-Ort-Meldung leere Batterie und entsprechende Übertragung an die Zentrale.

**Funktionen:** Alarm bei Auftreten von Staub, Selbstdiagnose mit Batteriekontrolle, Funk-Systemüberwachung ca. alle 22 Minuten, Test.

**Geschützter Bereich:** Typisch 6 x 6m x 3mh (Höhe) o.ä. – Kleinere oder nicht rechteckige Räume erfordern mehr Melder.

**Funkübertragungen:** Digital, werkseitig kodifiziert und durch Mikroprozessor in Selbsteinbuchung gesteuert – Eigenschaften und Leistung gemäß gesetzlichen Bestimmungen – Funkreichweite: 100 m in freien Bereichen und ohne jegliche Bandgrundstörungen – In Innenräumen können aufgrund der Anordnung der Geräte im Verhältnis zur Raumstruktur und/oder infolge von Funkstörungen erhebliche Minderungen auftreten. Es ist erforderlich, vor der endgültigen Installation immer zu überprüfen, daß die Funkreichweiten ausreichend sind.

Abmessungen: Ø 110mm x h 65 mm Gewicht: 0,1 kg Gehäuse: ABS Temperatur: -15°C + 55°C Lagerung und Betrieb

## 4. MELDUNG DER EREIGNISSE

**Normalfunktion (Selbstdiagnose):** Kurzes Blinken der LED alle 40-50 Sekunden

**Staubkonzentration im Raum:** Blinken der LED und Aussetzsignal bis zum Versiegen des Staubs im Inneren des Sensors Gleichzeitige Übertragung eines Funkalarmsignals an die Zentrale und/oder das Telefonwählgerät

**Staub im Inneren des Sensors:** Kurzes akustisches, nicht synchronisiertes Signal alle 40-50 Sekunden mit Blinken der LED bis zur Beseitigung des Staubs (technischer Kundendienst)

**Leere Batterie:** Kurzes akustisches, synchronisiertes Signal alle 40-50 Sekunden mit Blinken der LED bis zum Auswechseln der Batterie. Gleichzeitige Übertragung alle 22 Minuten an die Zentrale. Die Batterie kann durch Abnehmen des Sensors von seinem Sitz ausgewechselt werden, ohne einen Alarm in der Zentrale auszulösen.

## 5. INSTALLATION - Reihenfolge beachten

- Sensor wie abgebildet an der Decke – ungefähr in der Zimmermitte – befestigen.
- Zentrale zum Einbuchen des Sensors vorbereiten, dann Batterie in das Gerät einlegen. Es erfolgt eine Übertragung.
- Die Zentrale bestätigt die Programmierung durch einen Piepton. 4 Pieptöne zeigen an, daß dieses Gerät schon programmiert wurde.

## 6. NÜTZLICHE HINWEISE

Das Gerät kann auf die Zentralen Silentron in der entsprechenden Zone technischer 24-Stunden-Alarm programmiert werden, jedoch auch direkt auf die Funk-Telefonwählgeräte Vocalphone, unter Verwendung einer Alarmsprachmeldung oder einer SMS-Nachricht.

**Achtung! Die Empfindlichkeit soll nicht geändert werden, falls es nicht absolut notwendig ist.**



**DECLARACION DE CONFORMIDAD:** Por medio de la presente SILENTRON S.p.A. declara que el aparato cumple con los requisitos esenciales y cualesquiera otras disposiciones aplicables o exigibles de la Directiva 1999/5/CE

#### **AVISOS - LEER MUY ATENTAMENTE COMIENZAR LAS OPERACIONES**

**Primero para todos los aparatos:** necesita un tecnico profesional para l'instalación y la manutención de estos aparatos, qui pueden ser sometidos a Normativa Tecnica especifica en cada Pais. Aviso: aparato para la instalaci3n al interior de un lugar. **Aparatos con alimentaci3n por pilas y baterias recargables:** quitar la pila (bateria) y colocar la nueva, teniendo en cuenta la polaridad. Siempre sustituir cada pila por otra del mismo modelo: .si hay salida de liquido proteger las manos con guantes de silicona. Pilas viejas: desechar segun la Normativa - si tiramos equipos necesita ante quitar las pilas. **Atencion:** el fabricante no tiene responsabilidad para falta de utilizaci3n y/o error en la instalaci3n y la manutenci3n de todos los aparatos. **Garantia:** 3 aros, segundo condiciones del catalogo general - Siempre baterias excluidas.

### **1 CONSIDERACIONES GENERALES**

Esto aparato es un auxilio para la protecci3n contra el fuego en lugares residenciales: seala directamente la presencia de polvillo por un sonido y un led. En el mismo tiempo transmite un alarma via radio en doble frecuencia DualBand a una central y/o un receptor de alarma Silentron, donde programeremos las actuaciones que necesitan.

### **2 AVISOS ESPECIFICOS**

Necesita substituir cada detector despues 10 aros de trabajo: si tenemos mucha polvo donde instalamos l'equipo puede necesitar la substitucion despues 2 – 3 aros. El aparato funciona correcto cuando la bateria esta carga y cobre uno solo lugar (ver Volume protegido). El aparato no debe ser despolvado: limpiarlo mediante un paño húmedo. Este aparato funciona por controle opto-electronico y no emite radiaciones peligrosas. Personas borrachas , sumitide al efecto de droga y sordas pueden no escuchar el sonido de alarma.

### **3 CARATERISTICAS TECNICAS - Aviso: aparato para la instalaci3n al interior de un lugar**

**Alimentaci3n:** pila alcalina 9V tipoGP 1604A - **Consumo** 15 uA en reposo, 25mA en transmisi3n - **Autonomía** media 18-24 meses, con sonido BEEP y seala radio cuando descarga la pila (central, receptores y trasmisor)

**Funciones:** sealaizaci3n de polvillo – autocontrole tecnico y de la bateria – supervision cada 22 minutos mas o menos.

**Volume protegido:** 6x6x3m mas o menos – lugares pequenos pero no rectangulares/quadratos necesitan mas detectores.

**Trasmisi3n radio:** AF con c3digos 40 bits preprogramados - Frecuencia y potencia segun Normativa - Alcance radio de 100 metros en area libre – La alcance puede ser muy reducida en interiores: hacier pruebase de alcance radio ante fijar los aparatos.

**Dimensiones:** ø110 x 65mm **Peso:** 0,1 Kg **Caja:** ABS **Temperatura:** -15°C +55°C (funcionamiento y almacen)

### **4 SENALISACION DE ACONTECIMIENTOS**

**Funcion normal** el led parpadeando 1 segundo cada 40-50 segundos

**Alarma polvillo** el led parpadeando y sonido tambien hasta hay presencia de polvillo al interior del detector en el mismo tiempo tenemos transmision de alarma via radio

**polvo al interior del aparato** breve sonido cada 40-50 segundos hasta la limpieza interior del aparato

**bateria baja** breve sonido cada 40-50 segundos hasta la substitucion de la bateria. En el mismo tiempo tenemos transmision via radio cada 22 minutos mas o menos. Podemos substituir la bateria sin alarmas sabotaje despegando el detector de sus soporte.

### **5 INSTALACION**

- Fijar el sensor bien sujeto al techo y al centro del lugar – mirar el diseo
- Programar el canal tecnico de la central y colocar la pila al detector: hay transmisi3n del c3digo para programaci3n.
- La central confirma por un BEEP - Si hay 4 BEEP indica que este detector estaba ya programado.

### **CONSEJOS DEL FABRICANTE**

Cada equipo puede ser programado en la zona “alarmas tecnicas” de las centrales Silentron o de los receptores (donde hay esta zona). Instalando transmisores Silentron cada aparato puede ser programado directamente en el transmisor, enviando un SMS y un mensaje hablado.

**¡Atenci3n! La sensibilidad no se debe modificar, si no es absolutamente necesario.**

