

# Módulo tipo BUS de salida PG JA-110N

El JA-110N es un elemento del sistema **JABLOTRON JA-100**. Este provee un interruptor relé de salida. Puede ser usado para encender o apagar luces, ventiladores, etc. El aparato debe ser instalado por una persona capacitada y portadora de un certificado de cualificación, emitido por nuestro distribuidor. El relé puede ser operado con un una salida programable (PG) del panel de mandos.

## Instalación

El módulo puede ser fácilmente instalado en la caja de montaje JA-190PL.

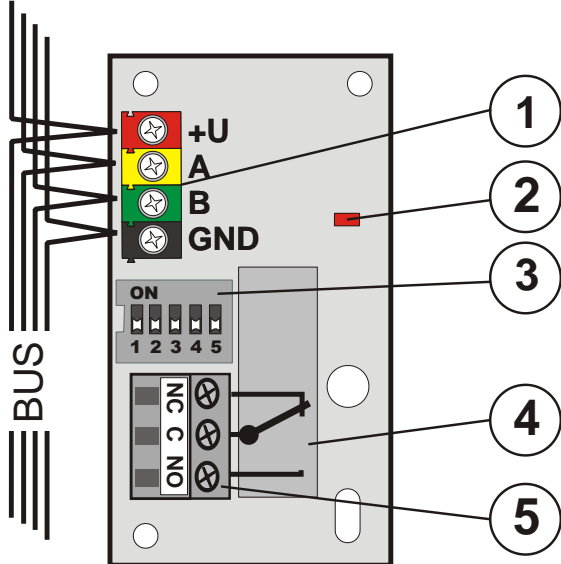


Figura: 1 – terminales sincrónicos (BUS); 2 – luz roja del relé; 3 – conmutador de configuraciones; 4 – relé de salida; 5 – terminales de relé

ON 1 2 3 4 5 Pg 1	ON 1 2 3 4 5 Pg 9	ON 1 2 3 4 5 Pg 17	ON 1 2 3 4 5 Pg 25
ON 1 2 3 4 5 Pg 2	ON 1 2 3 4 5 Pg 10	ON 1 2 3 4 5 Pg 18	ON 1 2 3 4 5 Pg 26
ON 1 2 3 4 5 Pg 3	ON 1 2 3 4 5 Pg 11	ON 1 2 3 4 5 Pg 19	ON 1 2 3 4 5 Pg 27
ON 1 2 3 4 5 Pg 4	ON 1 2 3 4 5 Pg 12	ON 1 2 3 4 5 Pg 20	ON 1 2 3 4 5 Pg 28
ON 1 2 3 4 5 Pg 5	ON 1 2 3 4 5 Pg 13	ON 1 2 3 4 5 Pg 21	ON 1 2 3 4 5 Pg 29
ON 1 2 3 4 5 Pg 6	ON 1 2 3 4 5 Pg 14	ON 1 2 3 4 5 Pg 22	ON 1 2 3 4 5 Pg 30
ON 1 2 3 4 5 Pg 7	ON 1 2 3 4 5 Pg 15	ON 1 2 3 4 5 Pg 23	ON 1 2 3 4 5 Pg 31
ON 1 2 3 4 5 Pg 8	ON 1 2 3 4 5 Pg 16	ON 1 2 3 4 5 Pg 24	ON 1 2 3 4 5 Pg 32

1. Use el conmutador para configurar el número de la salida PG a la que debe reaccionar el relé.

**Siempre apague la corriente al conectar el módulo al sistema sincrónico (BUS).**



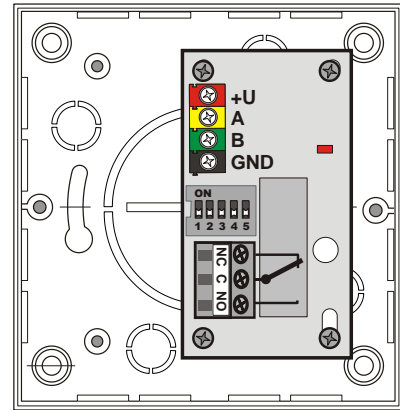
**Si el módulo es instalado fuera del área vigilada, aisle la parte externa del cable con un aislador sincrónico JA-110T.**

**Solo un técnico autorizado puede conectar aparatos eléctricos.**

2. Conecte los cables sincrónicos a los terminales (1).
3. Encienda el sistema y pruebe el funcionamiento.
4. Coteje el voltaje en los terminales sincrónicos (rojo, negro), cuando el relé está activado. El voltaje deber ser de al menos 9V.
5. Conecte los enseres subalternos al terminal del relé (5).

## Notas:

- El módulo no ocupa una posición en el panel de mandos (no se enlista en el sistema).
- Si usted conecta más módulos, con idéntica configuración, los relés tendrán la misma función.
- La cantidad de módulos está limitada solamente por el consumo de corriente de la central.
- Para configurar cada salida programable use la carta **salidas PG** del programa "F-Link". La descripción detallada para la configuración se encuentra en el manual de instalación del panel de mandos.



Ejemplo de la instalación del módulo JA-110N en una caja de montaje JA-190PL.

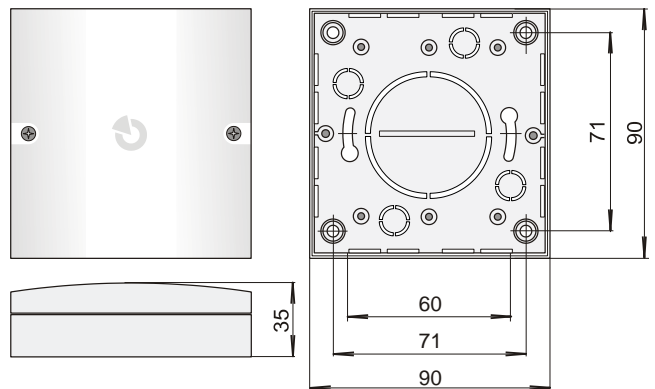


Figura: Dimensiones de la caja de montaje JA-190PL

## Parámetros técnicos

Corriente	desde el BUS del panel de mando 12 V (9...15 V)
Consumo en régimen de espera	5 mA
Consumo por selección de cable	45 mA
Capacidad del relé	
Voltaje máximo	250 V AC / 24V DC
Carga resistiva (cosφ=1)	máx.16A / 250VAC
Carga inductiva (capacitiva) (cosφ=0.4)	máx.8A / 250VAC
Salida constante mínima aceptable del relé (DC)	0.5 W
Protección	Nivel II
Dimensiones	70 x 38 x 20 mm
Clasificación	Nivel II
según la	EN 50131-1, EN 50131-3, EN 50131-6
Ambiente operacional según la	EN 50131-1III. Interior - general
Límites de temperatura operacional	-10 hasta 40 °C
También cumple con	EN 50130-4, EN 55022, EN 60950-1



JABLOTRON ALARMS a.s. declara por la presente, que el módulo JA-110N está en conformidad con los requisitos fundamentales, y otras previsiones relevantes de la Directiva 1999/5/EC. El certificado original de conformidad está disponible en la [www.jablotron.com](http://www.jablotron.com) – Sección de Apoyo Técnico.



**Nota:** Aunque este producto no contiene sustancias nocivas a la salud, no lo deseché nunca en la basura. Recomendamos que, una vez consumado su uso, lo devuelva al distribuidor o directamente al fabricante. Para más información visite la [www.jablotron.com](http://www.jablotron.com).