

Módulo BUS de señales de salidas PG JA-111N

El JA-111N es un elemento del sistema **JABLOTRON JA-100**. Provee un contacto de conmutación al relé de salida. Se puede usar, por ejemplo, para operar la cerradura eléctrica de una puerta. El aparato debe ser instalado por una persona capacitada y portadora de un certificado de cualificación, emitido por nuestro distribuidor. El relé puede ser operado con una salida programable del panel de mandos.

Instalación

El módulo puede ser fácilmente instalado en la caja de montaje JA-190PL (Jablotron).

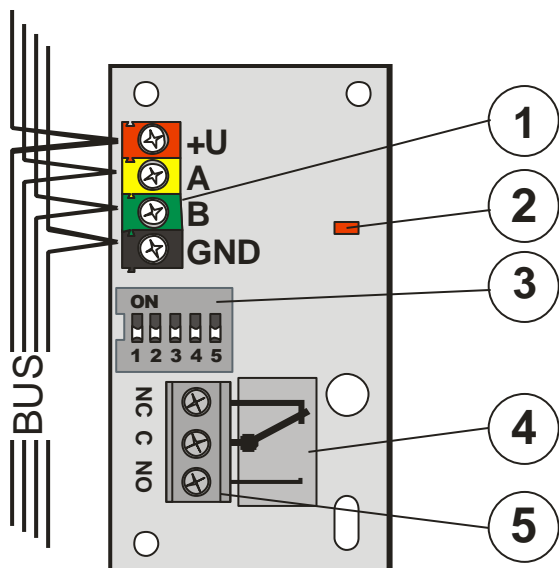


figura: 1 – terminales sincrónicos (BUS); 2 – luz roja del relé, 3 – conmutador de configuraciones, 4 – relé de salida, 5 – terminales de relé.

ON 1 2 3 4 5 Pg 1	ON 1 2 3 4 5 Pg 9	ON 1 2 3 4 5 Pg 17	ON 1 2 3 4 5 Pg 25
ON 1 2 3 4 5 Pg 2	ON 1 2 3 4 5 Pg 10	ON 1 2 3 4 5 Pg 18	ON 1 2 3 4 5 Pg 26
ON 1 2 3 4 5 Pg 3	ON 1 2 3 4 5 Pg 11	ON 1 2 3 4 5 Pg 19	ON 1 2 3 4 5 Pg 27
ON 1 2 3 4 5 Pg 4	ON 1 2 3 4 5 Pg 12	ON 1 2 3 4 5 Pg 20	ON 1 2 3 4 5 Pg 28
ON 1 2 3 4 5 Pg 5	ON 1 2 3 4 5 Pg 13	ON 1 2 3 4 5 Pg 21	ON 1 2 3 4 5 Pg 29
ON 1 2 3 4 5 Pg 6	ON 1 2 3 4 5 Pg 14	ON 1 2 3 4 5 Pg 22	ON 1 2 3 4 5 Pg 30
ON 1 2 3 4 5 Pg 7	ON 1 2 3 4 5 Pg 15	ON 1 2 3 4 5 Pg 23	ON 1 2 3 4 5 Pg 31
ON 1 2 3 4 5 Pg 8	ON 1 2 3 4 5 Pg 16	ON 1 2 3 4 5 Pg 24	ON 1 2 3 4 5 Pg 32

- Use el conmutador para configurar el número de la salida PG, a la que debe reaccionar el relé.

Siempre apague la corriente al conectar el módulo al sistema sincrónico.



Si el módulo es instalado fuera del área vigilada, aisle la parte externa del cable con un aislador sincrónico JA-110T.

El contacto de salida no tiene ninguna protección contra sobrecargas.

- Conecte los cables sincrónicos (BUS) a los terminales (1).
- Encienda el sistema y pruebe el funcionamiento.
- Coteje el voltaje en los terminales sincrónicos (rojo, negro), cuando el relé está activado. El voltaje debe ser de al menos 9V.

- Conecte el dispositivo de conmutación al terminal del relé (5).

Notas:

- El módulo no ocupa una posición en el panel de mandos (no se enlista en el sistema).
- Si usted conecta más módulos, con idéntica configuración, los relés tendrán la misma función.
- La cantidad de módulos está limitada solamente por el consumo de corriente de la central.
- Para configurar cada salida programable use la carta **salidas PG** del programa "F-Link". La descripción detallada para la configuración se encuentra en el manual de instalación del panel de mandos.

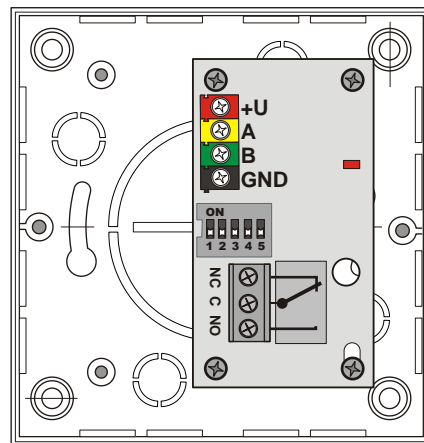


figura: Ejemplo de la instalación del módulo en una caja de montaje JA-190PL.

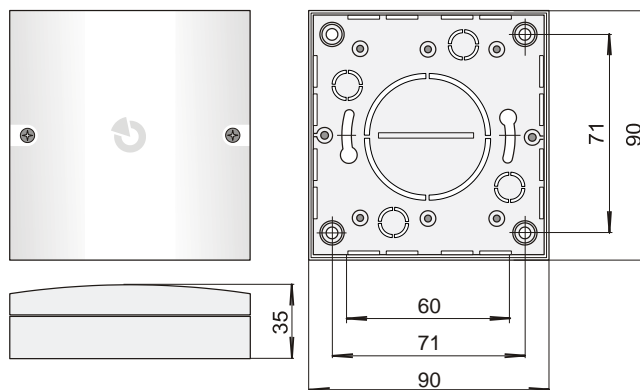


figura: Dimensiones de la caja de montaje JA-190PL.

Parámetros técnicos

Corriente	desde el BUS del panel de mando 12V (9 ... 15V)
Consumo en régimen de espera (relé abierto / cerrado)	5 mA / 25 mA
Consumo por selección de cable	25 mA
Capacidad del relé:	
Voltaje máximo de conmutación	120 V AC / 60V DC
Corriente máxima de conmutación	max.2A
Corriente mínima de conmutación	10 mA
Dimensiones	70 x 38 x 15 mm
Clasificación	Nivel II
según la	CSN EN 50131-1, CSN EN 50131-3, CSN EN 50131-6,
Ambiente operacional según la	CSN EN 50131-1 II. Interior general
Límites de temperatura operacional	-10 hasta +40 °C
También cumple con	CSN EN 50130-4, CSN EN 55022



JABLOTRON ALARMS a.s. declara por la presente, que el módulo JA-111N está en conformidad con los requisitos fundamentales, y otras previsiones relevantes de la Directiva 1999/5/EC. El certificado original de conformidad está disponible en la www.jablotron.com – Sección de Apoyo Técnico.



Nota: Aunque este producto no contiene sustancias nocivas a la salud, no lo deseche nunca en la basura. Recomendamos que, una vez consumado su uso, lo devuelva al distribuidor o directamente al fabricante. Para más información visite la www.jablotron.com.